


Прибор для определения окислительной стабильности дизельных топлив

по требованиям следующих НД: ASTM D943, D2274, ГОСТ Р ЕН ИСО 12205 (EN ISO 12205).

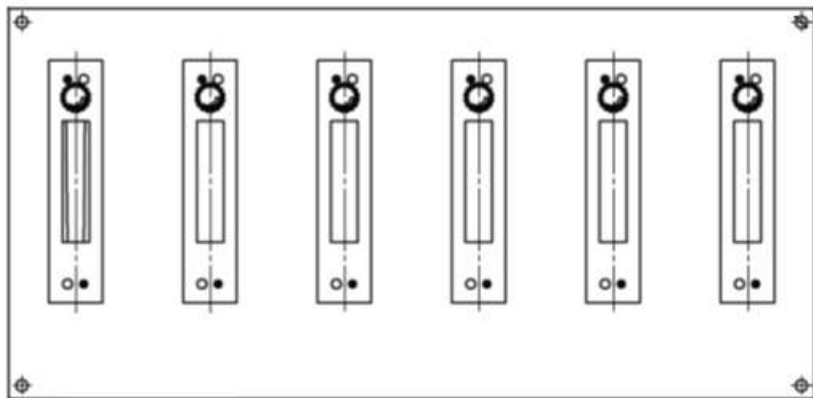
Комплект на основе жидкостного термостата Tamson TB30 с ротаметрами для распределения потока кислорода в испытательные сосуды.

Термостат жидкостной ТВ30 Изготовитель: Tamson Instruments (Нидерланды) № заказа: 00T0067 (исполнение электропитания 230 В 50 Гц)	
Вместимость	макс. 6 испытательных сосудов по ASTM D943, ИСО 12205
Диапазон температур	от (на 3 °С выше комнатной) до +120 °С
Объем ванны	30 л
Размеры ванны	отверстие 163×192 мм, глубина 460 мм
Материалы, термостата, контактирующие с жидкостью	ванна - нержавеющая сталь AISI 304, подшипники - латунь
Дискретность индикации температуры	0,01 °С
Стабильность термостатирования	±0,02 °С
Нагрев	2 нагревателя по 1,4 кВт
Перемешивание теплоносителя	встроенная лопастная мешалка
Змеевик для подключения потока охладителя	встроен
Контроллер	микропроцессорный
Панель управления	ЖКИ + мембранные клавиши
Защита от перегрева	встроена
Электропитание	~230 В ±10%, 50/60 Гц, однофазное
Общая потребляемая мощность	2,9 кВт
Габариты / масса (нетто, со сливным краном)	490x285x680 мм / 21 кг

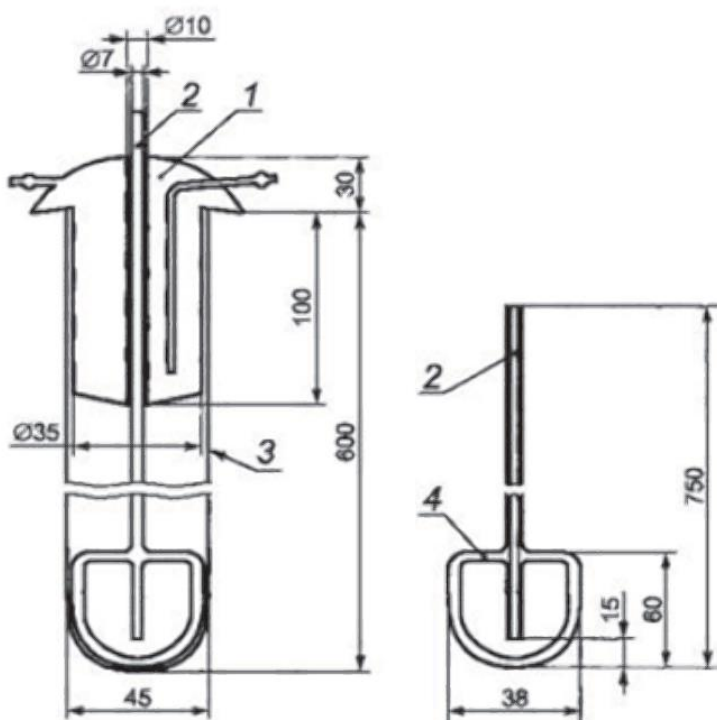
Ротаметры DK 800 Изготовитель: Krohne Messtechnik (ФРГ)	
Тип ротаметров	6 шт. DK800/R
Диапазон измерения, среда	0,55 - 5,5 норм.л/ч, кислород
Класс точности	2,5
Присоединения шлангов	для шланга внутр. диам. 8 мм
Материал поплавок / трубки	нержавеющая сталь / стекло
Размеры панели ротаметров Ш×В	600×290 мм
Монтаж	на стену или на стойку Заказчика

**ООО «ЛАБОРАТОРНЫЕ И ВЕСОВЫЕ СИСТЕМЫ»**220131 МИНСК, 2-Й ПЕР. КОЛЬЦОВА, 24
ТЕЛ/ФАКС: (017) 385-28-22 (23)
WWW.LVS.BY INFO@LVS.BY

Примерный вид панели ротаметров:



Размеры стеклянных частей в соответствии с НД на испытание:



Необходимые коммуникации помимо электропитания: подача кислорода из баллона, кран подачи холодной водопроводной воды, линия слива.

Рекомендуется иметь работающий вытяжной отвод или вытяжной шкаф в помещении.

Баллон с кислородом, редуктор и кислородный рукав (для подачи от баллона до распределительной панели) в предлагаемый комплект поставки не входят и могут быть поставлены по отдельному договору.



ООО «ЛАБОРАТОРНЫЕ И ВЕСОВЫЕ СИСТЕМЫ»

220131 МИНСК, 2-Й ПЕР. КОЛЬЦОВА, 24
ТЕЛ/ФАКС: (017) 385-28-22 (23)
WWW.LVS.BY INFO@LVS.BY

Комплект поставки:

№ n/n	Описание	№ заказа	Кол-во
Основное изделие			
1.	Термостат жидкостной ТВ30 Включает: термостат, кабель электропитания, руководство по эксплуатации.	00T0067	1 компл.
2.	Платформа с регулировкой по высоте и 6-местной крышкой, с вставными крышками для отверстий, для ТВ30	- (часть под заказ)	1 компл.
3.	Панель с манифолдом, с 6 шт. ротаметров для кислорода с кранами, тип ротаметров Krohne DK800	- (часть под заказ)	1 компл.
Стекланные части			
4.	Пробирка испытательная по ASTM D943	09T0020	6 шт.
5.	Холодильник стеклянный по ASTM D943	09T0021	6 шт.
6.	Трубка подачи кислорода по ASTM D943	09T0022	6 шт.
Присоединительные части (могут быть обеспечены Заказчиком)			
7.	Шланг силиконовый d=6 мм (для подачи охлаждающей воды через стеклянные холодильники испытательных сосудов)		мин. 8 м
8.	Шланг силиконовый d=8 мм (для подачи кислорода в испытательные сосуды)		мин. 8 м
Теплоноситель для термостата			
9.	Масло силиконовое, тип 200-10	08T0001	20 л



ООО «ЛАБОРАТОРНЫЕ И ВЕСОВЫЕ СИСТЕМЫ»

220131 МИНСК, 2-й ПЕР. КОЛЬЦОВА, 24
 Тел/Факс: (017) 385-28-22 (23)
 WWW.LVS.BY INFO@LVS.BY